

**LINDNER**



**UNIVERSO 2200 | 2800**  
**STATIONÄRE UNIVERSALZERKLEINERUNG**

**BEISST SICH  
DURCH ALLES.**

DAS KÖNNEN NUR LINDNER KUNDEN SAGEN:

# AM ENDE ZÄHLT, WAS ÜBRIGBLEIBT.

SO MUSS UNIVERSALZERKLEINERUNG SEIN:  
ROBUST, ZUVERLÄSSIG, DURCHSATZSTARK.

Mit solider Technik und hoher Verarbeitungsqualität ist die Universo Serie der Garant für Langlebigkeit bei hohen Durchsatzleistungen. Ob bei der Zerkleinerung von unterschiedlichen Kunststoffarten oder Abfällen – mit Hochleistungs-Getriebeantrieben und robusten Rotoren ist der Shredder fit für jeden Auftrag. Und das beweisen tausende Einsatzstunden in unterschiedlichsten Anwendungsgebieten.



## 1. HYDRAULISCHE WARTUNGSKLAPPE

**Schnelle, saubere Störstoffentnahme** über die zweite Position der Wartungsklappe.

**100 % sicher** dank mechanischer Sicherung und Parkposition des Nachdrückers.

**Komfortabler Zugang** für Wartungsarbeiten an Rotor und Gegenmesser über Position drei der Wartungsklappe.



## 2. HOCHLEISTUNGS-GETRIEBEANTRIEB

**Kraftvolle Zerkleinerung** durch leistungsstarke Motoren mit hohem Drehmoment.

**Individuelle Anpassung an das Material** durch variable Drehzahlen.

**Weltweite Verfügbarkeit** der leicht zu wechselnden Standardkomponenten.

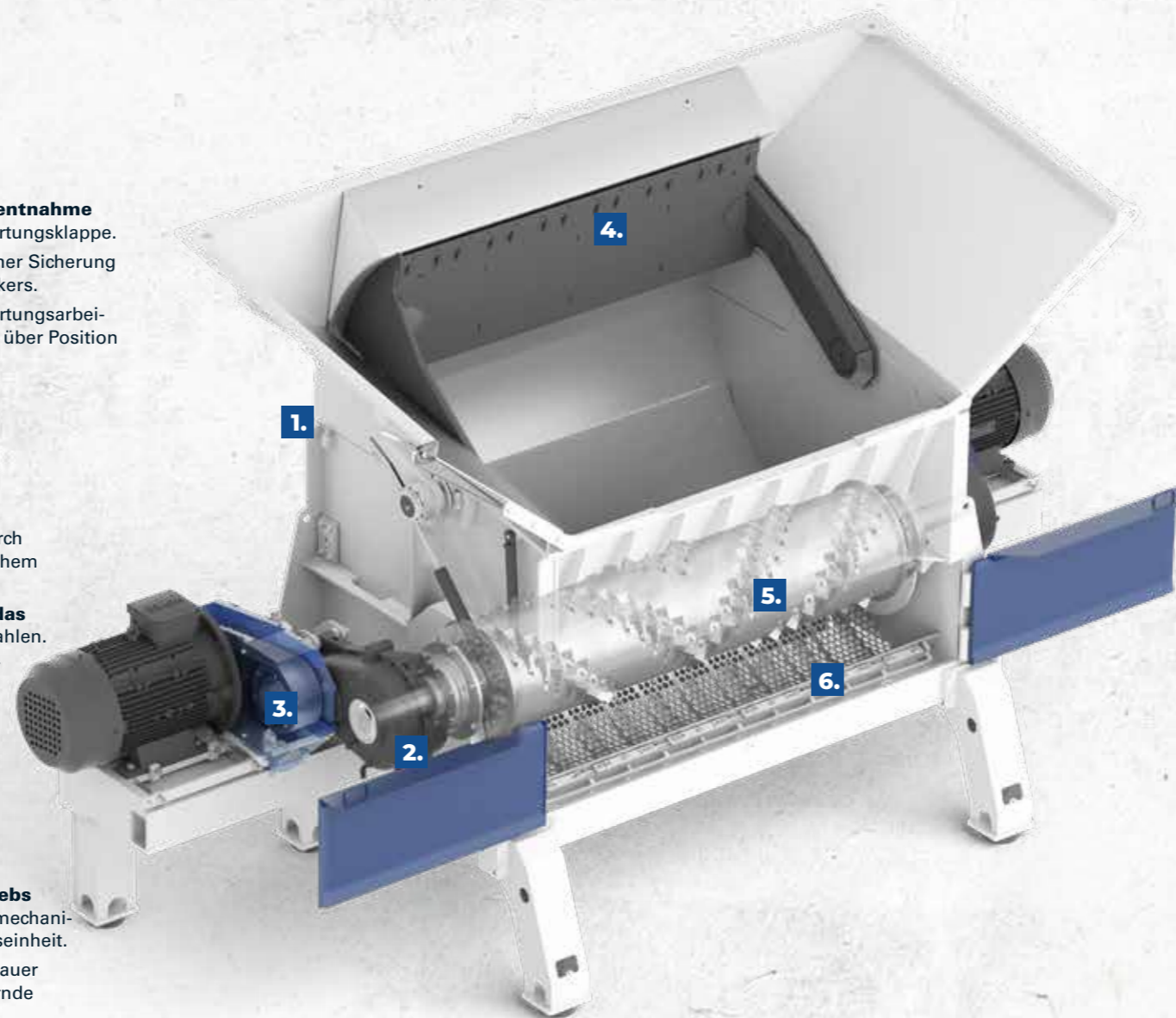


## 3. DREHMOMENT SCHALTENDE SCHUTZKUPPLUNG

**Optimalen Schutz des Antriebs** gewährleistet die blitzschnelle mechanische Entkoppelung der Antriebseinheit.

**Flexibel einstellbar** dank genauer Anpassung an das zu zerkleinernde Material.

**Sichere Abschaltung** wird durch eine robuste Sensorik garantiert.



## 4. INNENLIEGENDER NACHDRÜCKER

**Kontinuierliche Zerkleinerung** durch stets gleichmäßige Rotorzuführung.

**Wertvolle Wartungsfreiheit** durch Konstruktion ohne Führungselemente.

**Einfache Beschickung** garantiert die komplett innenliegende Konstruktion.

**Kein Verklemmen**, dank zusätzlicher Kamm- und Dichtleisten.



## 5. MASSIVER SPITZMESSERROTOR

**Hoher Durchsatz** selbst bei zähen Materialien.

**Störstoffunempfindlichkeit** dank massiver Messer und Messerhalter.

**Geringe Verschleißkosten** ermöglichen die 4-fach verwendbaren und schnell zu wechselnden Messer.



## 6. PLUG & GO SIEBEINHEIT

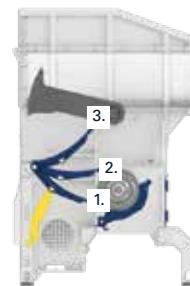
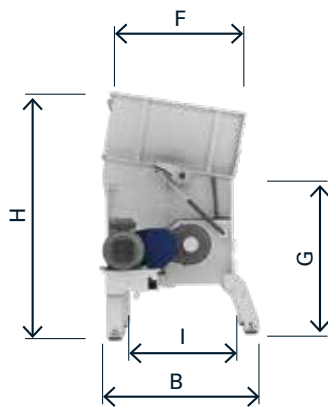
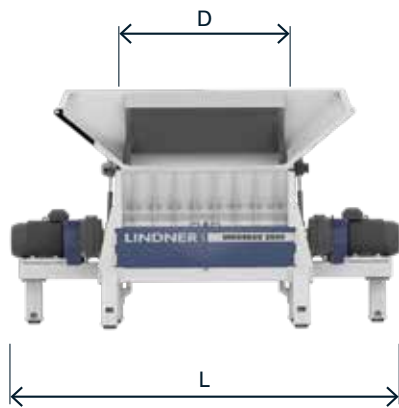
**Komfortabler Zugang für Wartungs- oder Umrüstarbeiten** dank hydraulisch abschwenkender Siebeinheit.

**Höchste Sicherheit** bietet die elektromagnetische Verriegelung des Siebzugangs während des Betriebs.

**Flexible Korngrößen** ermöglichen die in unterschiedlichen Öffnungsweiten verfügbaren Siebmodule.



# TECHNISCHE DATEN



Hydraulische Wartungs- und Störstoffklappe

1. Betriebsstellung
2. Störstoffentnahmeposition
3. Wartungsposition

		UNIVERSO 2200	UNIVERSO 2800
<b>MASSE*</b>			
Gesamtabmessungen (LxBxH)	mm	6000 x 2900 x 3950	7000 x 2900 x 3950
Einfüllöffnung	mm	3985 x 1600	4675 x 1600
Einfüllhöhe	mm	2960	2960
Schneidraumvolumen	m <sup>3</sup>	3,7	5
Austragsbreite (l)	mm	840	840
Gesamtgewicht	kg	18000	27200
<b>SCHNITTEINHEIT*</b>			
Rotorlänge	mm	2115	2805
Rotordrehzahl	min <sup>-1</sup>	80	80
Standard Schneidwerkzeug		Spitzmesser 43P	Spitzmesser 43P
Anzahl Messer	Stk.	138	186
Anzahl Siebe	Stk.	4	6
Endkorn	mm	20 – 600	20 – 600
<b>ANTRIEB &amp; STEUERUNG*</b>			
Typ		Getriebeantrieb	Getriebeantrieb
Motor	kW	1 x 132	2 x 110

\* Die angeführten Werte beziehen sich auf die Standardausführung mit Standardtrichter und Standardstandfuss, technische Änderungen vorbehalten.



Wasserbedüsung



Feuerlöschsystem mit Funkenerkennung



Bus-Anbindung an externes Leitsystem

## Lindner-Recyclingtech GmbH

Villacher Straße 48 | 9800 Spittal/Drau | Austria  
t.: +43 4762 2742 | f.: +43 4762 2742-9032 | office@l-rt.com

www.l-rt.com